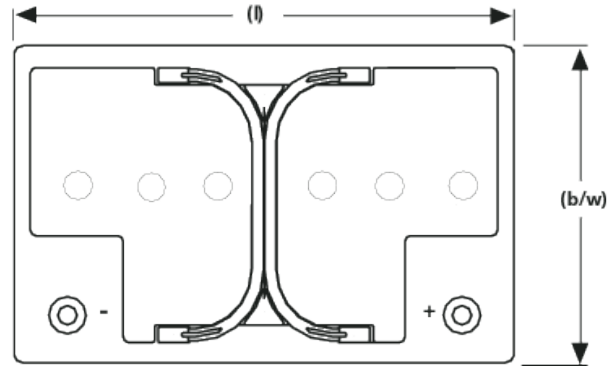
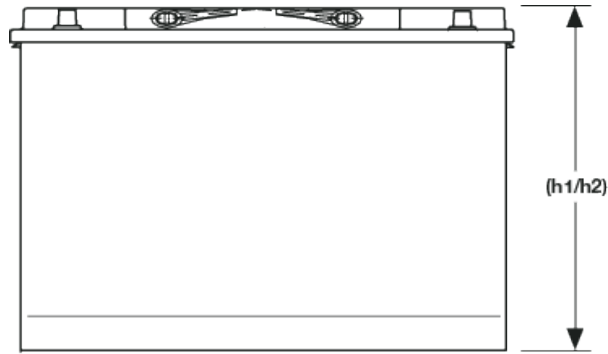
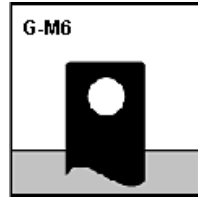




Anschluss: Zeichnung:



Spezifikationen:

Sachnummer gilt nicht für Nordamerika, bitte Typ bei Bestellung angeben!

Umschalten auf: Entladung bei 25 °C/inches/lb

Exide Typbezeichnung	Nennspannung V	Nennkapazität C ₁₀ 1,80 V/Z 20 °C Ah	Länge (l) max. mm	Breite (b/w) max. mm	Höhe Deckeloberkante (h1) max. mm	Höhe über Anschluss (h2) max. mm	Gewicht ca. kg	Innenwiderstand mOhm	Kurzschlussstrom A	Max. Belastung ca.A	Max. Entladestrom 5 sec. A	Anschluss
A412/50 G6	12	50,0	278	175	190	190	18,5	10	1220	440	1500	G-M6

Konstantstromentladung in A @ 20 °C

Sachnummer	V/Z	5 min	10 min	15 min	20 min	30 min	45 min	1 h	2 h	3 h	4 h	5 h	8 h	10 h
NGA4120050HS0BA	1,85	81,0	68,0	57,0	51,0	42,0	34,0	28,0	18,0	12,8	10,1	8,51	5,71	4,80
NGA4120050HS0BA	1,80	97,9	81,0	66,0	57,0	46,0	37,0	29,0	19,0	13,3	10,5	8,78	5,89	5,00
NGA4120050HS0BA	1,75	109	90,0	73,0	61,0	48,0	38,0	30,0	19,0	13,5	10,6	8,88	5,95	5,00
NGA4120050HS0BA	1,70	122	94,0	77,0	64,0	49,0	39,0	31,0	18,9	13,5	10,7	8,92	6,00	5,00
NGA4120050HS0BA	1,65	133	98,0	79,0	66,0	50,0	39,0	31,0	19,0	13,6	10,7	8,90	6,00	5,00
NGA4120050HS0BA	1,60	144	101	81,0	67,0	51,0	40,0	31,0	19,0	13,6	10,7	8,90	6,00	5,00

Konstantleistungsentladung in W/Block @ 20 °C

Sachnummer	V/Z	2 min	3 min	5 min	7 min	10 min	15 min	20 min	30 min	45 min	1 h	2 h	3 h
NGA4120050HS0BA	1,85	1149	1074	1002	949	876	785	699	590	458	375	193	139
NGA4120050HS0BA	1,80	1385	1269	1134	1040	969	862	769	625	492	400	210	151
NGA4120050HS0BA	1,75	1591	1480	1293	1148	1032	923	819	653	510	413	215	152
NGA4120050HS0BA	1,70	1734	1584	1406	1234	1079	956	848	668	519	419	216	153
NGA4120050HS0BA	1,65	1931	1747	1480	1308	1120	991	865	677	523	421	217	153
NGA4120050HS0BA	1,60	2216	1989	1583	1362	1151	1000	875	681	526	423	218	154

