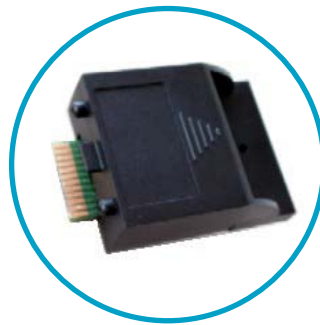


Elektronische Hook Switch Lösung für OpenPhone 63/65 in Verbindung mit OpenCom 1000

EHS bedeutet elektronische Gesprächsannahme und -beendigung.



OpenPhone 65



AZ Adapter



EHS Adapter



CA40



CS60

Systemvoraussetzung OpenCom 1000

Release 3.2

Einstellung an OpenPhone
Systemendgeräten

MenüCard-Taste im Ruhezustand des
Gerätes lange drücken, 4, 6, 1 eingeben.

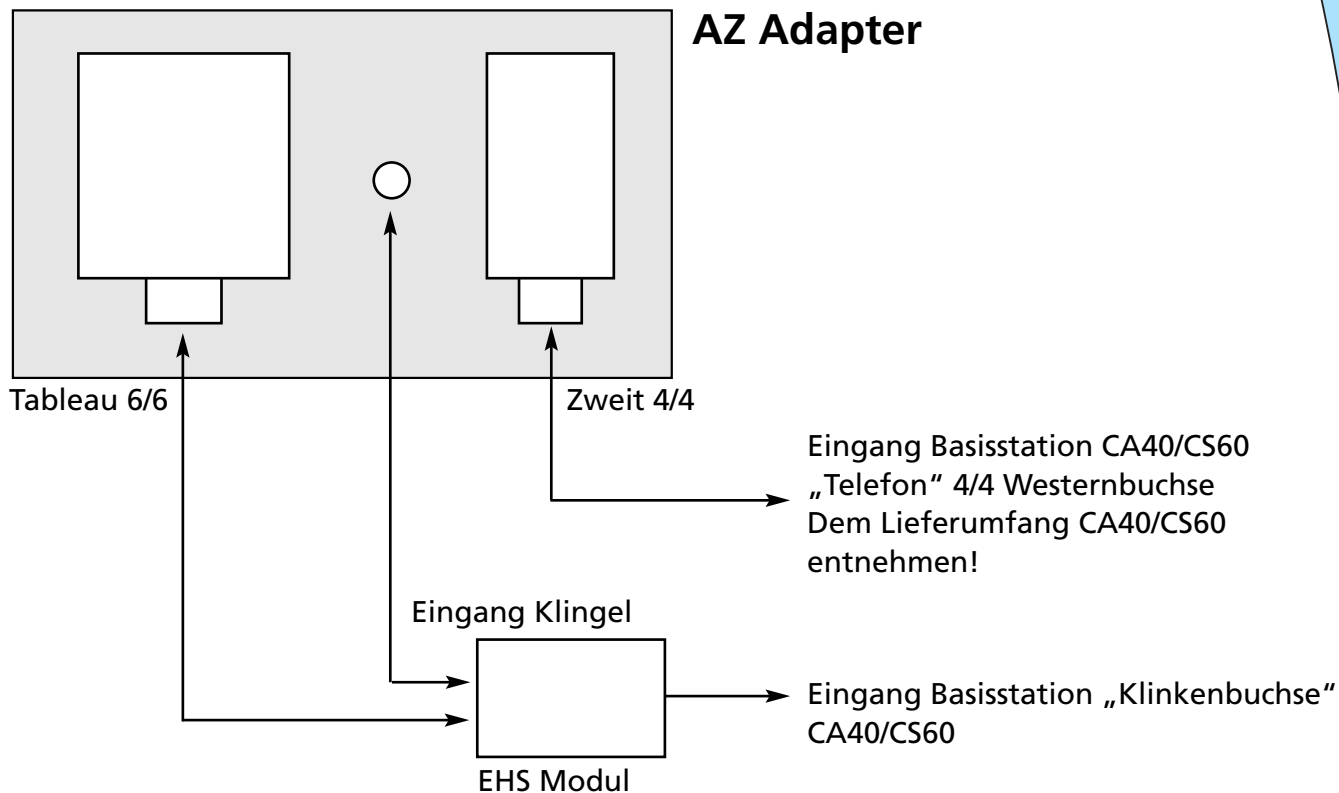
„Zusatzgeräte Auswahl“ auswählen und
OK drücken.

„Remote Headset“ auswählen und OK
drücken.

DeTeWe

 **PLANTRONICS**
World Leader in Communications Headsets

www.plantronics.com



○¹ Drehschalter CA40 / CS60 auf 1 stellen

1 Schiebeshalter CS60 Rückseite auf 3 stellen

2

3

4

A B C D

Schiebeschalter CS60 Bodenseite auf B stellen

Anschaltung EHS-Modul:

Stecken Sie den 6/6 Westernstecker vom EHS-Modul in die Buchse „Tableau“ vom AZ-Adapter. Stecken Sie den Hohlstecker vom EHS-Modul in die Buchse „Klingel“ vom AZ-Adapter und verbinden Sie das Anschlusskabel, beidseitig 4/4 Westernstecker (im Lieferumfang vom CA40/CS60 enthalten) mit der Buchse „Zweit“ und stecken die andere Seite des Kabels in die Buchse an der Basisstation, gekennzeichnet mit „Telefon“.

DeTeWe

PLANTRONICS[®]
World Leader in Communications Headsets

www.plantronics.com