

## Download-Geschwindigkeiten im Vergleich



## COMpact 4406 DSL – Aus dem Netzwerk blitzschnell ins Internet.

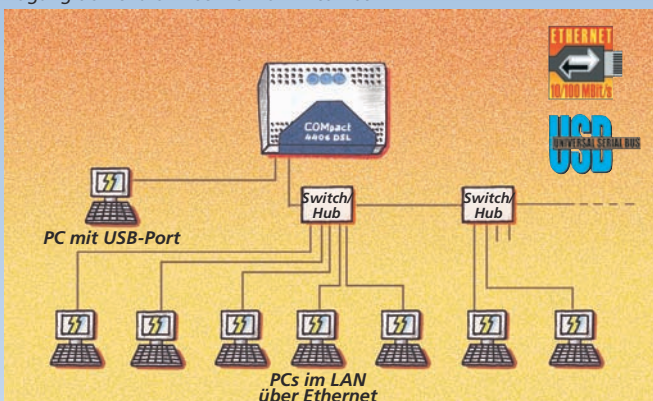
Das eingebaute ADSL-Modem hat es in sich: Diese auf U-R2-Standard basierende Technologie – kompatibel z. B. zu T-DSL / Arcor-DSL – beschleunigt Ihren Zugang ins Internet auf Höchstgeschwindigkeit und macht das Web-Surfen zum rasanten Vergnügen. Ein ebenfalls eingebauter ADSL-Router mit Firewall bringt die angeschlossenen PC sicher ins Internet. Damit dies so einfach wie möglich geschieht, vergibt der integrierte DHCP-Server automatisch die internen IP-Adressen und teilt den angeschlossenen PC den Weg in das Internet mit.

Ist die Anlage in der Nähe eines Rechners installiert, kann er über den USB-Port mit dem Internet verbunden werden. Alle weiteren PC

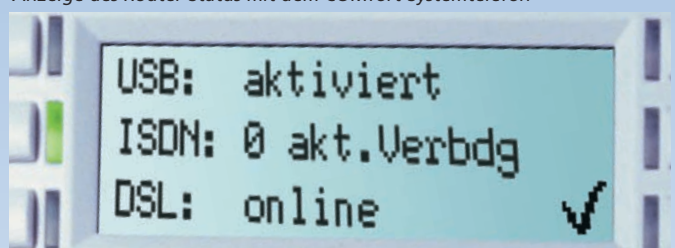
bekommen Ihre Daten über den Ethernet-Port der Anlage und sind somit auch für Leitungslängen von bis zu 100 m bis zum nächsten Switch/Hub (Verteiler) gerüstet. Soll die COMpact 4406 DSL für ein bereits aufgebautes Netzwerk den Internetzugang ermöglichen, verbindet man einfach den Ethernet-Port der Anlage mit einem freien Port eines Switch/-Hubs. Von da ab kann die Anlage für alle Rechner den Zugang zum Internet bereitstellen.

Damit eine Online-Kontrolle des Routers zum Kinderspiel wird, gibt es außer der LED-Kontrolle an der Anlage selbst zusätzlich die Möglichkeit, über alle schnurgebunden COMfort-Systemtelefone den Status des Routers anzuzeigen, ohne dass auch nur ein PC eingeschaltet sein muss. Sogar bei Offline-Betrieb kann abgefragt werden, ob das DSL-Modem mit der Vermittlungsstelle synchronisiert werden konnte, es also überhaupt möglich ist „online zu gehen“.

Zugang der lokalen Rechner zum Internet



Anzeige des Router-Status mit dem COMfort-Systemtelefon



# alles in einem!



## **COMpact 4406 DSL – Telefonkomfort zum Verwöhnen**

Alles was das Telefonieren heute angenehm, professionell und trotzdem kostengünstig macht, bietet die COMpact 4406 DSL in einem Gerät. Die internen S<sub>0</sub>-Ports schaffen beste Möglichkeiten für den optimalen Anschluss von ISDN-Geräten, COMfort-Systemtelefonen und für schnurlose DECT-Telefonie mit dem Auerswald COMfort DECT-System. Auch analoge Faxgeräte und Telefone finden den richtigen Anschluss, und sogar auf die Rufnummernanzeige (CLIP) und SMS im Festnetz müssen Sie nicht verzichten.

Damit Ihr Gesprächspartner auch während der Vermittlung bei Laune gehalten wird, lassen Sie ihn doch Ihre Lieblingsmusik lauschen, die Sie über einen externen MP3-Player einspielen oder als WAV-Datei per PC in die Anlage geladen haben.

Vom Telefon aus die Eingangstür bedienen? Für die COMpact 4406 DSL kein Problem. Mit dem Erweiterungsmodul COMpact TS können Sie bequem vom Schreibtisch aus mit dem Besucher an der Tür sprechen und die Tür öffnen. Und wenn Sie wollen, können Sie über dieses Modul auch z. B. Ihre Heizung schalten – passwortgeschützt sogar über Ihr Handy aus der Ferne.

Mit der mitgelieferten Software COMlist, dem Gesprächsdatenmanagement mit projektbezogener Gebührenausswertung, behalten Sie Ihre Gesprächskosten im Blick. Im Griff behalten

Sie die Kosten mit dem eingebauten Least Cost Router und der dazu gehörenden Software Soft-LCR easy. Dieses Duo sorgt dafür, dass Sie immer auf dem Gebühreenniveau eines günstigen Anbieters telefonieren. Und sofern Ihr Netzbetreiber es zulässt, können Sie durch Call-by-Call im Ortsnetz noch mehr Geld sparen.

Last but not least sparen auch Handy-Nutzer mit der COMpact 4406 DSL. Dafür sorgt die Call Through-Funktion: Die Teilnehmer einer von Ihnen festgelegten Benutzergruppe – Ihre Familie oder die Firma, ganz wie Sie wollen – können die Telefonanlage vom Mobilnetz anrufen und werden von der Anlage zu Festnetzтарифen mit dem gewünschten Gesprächspartner verbunden.

## **COMpact 4406 DSL – Von Kopf bis Fuß auf Daten eingestellt.**

Der Transfer von verschiedensten Daten über den eigenen PC hat heute eine zentrale Bedeutung in modernen Unternehmen. Die COMpact 4406 DSL unterstützt Sie optimal bei Ihren täglichen Kommunikationsaufgaben, zum Beispiel durch den integrierten ISDN-PC-Adapter und die mitgelieferte Software COMsuite. Damit nutzen Sie alle Möglichkeiten innovativer UMS- und CTI-Anwendungen: der PC als Faxmaschine und Anrufbeantworter oder telefonieren aus Outlook® heraus – alles kein Problem. Den richtigen Zugang zur Anlage findet Ihr PC über den USB-Port.

# COMpact 4406 DSL – Eine für alles,



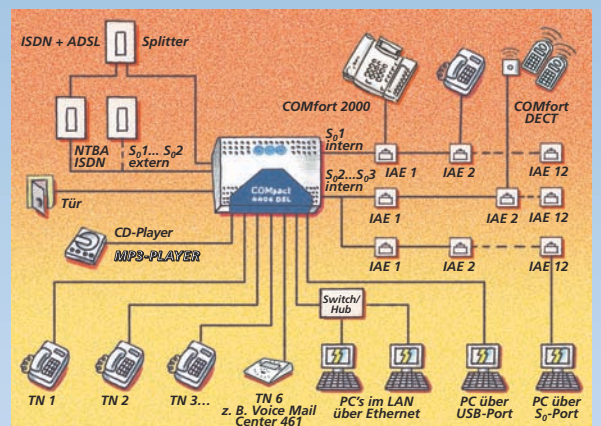
# 4406 DSL

## COMpact 4406 DSL – Eine für alles, alles in einem!

ISDN-Telefonanlage für verwöhnte Telefonierer, professionelle Datenverarbeiter und HighSpeed-Internetsurfer.

Der Begriff Kommunikationszentrale bringt es auf den Punkt. Die Auerswald-Telefonanlage COMpact 4406 DSL überzeugt mit zahlreichen Anschlussmöglichkeiten für analoge Endgeräte, ISDN-, System- und DECT-Telefone sowie einem einzigartig großen Funktionsumfang, der keine Wünsche offen lässt.

Dabei bieten Ihnen das eingebaute DSL-Modem und der eingebaute DSL-Router HighSpeed Internetzugang – selbst für alle im lokalen Netzwerk befindlichen Rechner – ganz ohne zusätzlichen Geräteaufwand.



*Der Kick für Surfer und Telefonierer...*



COMpact 4406



Eine für alles, alles in einem!

- ✓ ISDN-Telefonanlage
- ✓ ISDN-PC-Adapter
- ✓ ADSL-Router
- ✓ ADSL-Modem



COMpact  
4406 DSL



Einfach clevere Telefonanlagen.

# Features COMcompact 4406 DSL

## Anschlussmöglichkeiten

- 1 S<sub>0</sub>-Port am Amt über Westernbuchse
- 1 S<sub>0</sub>-Port intern über Westernbuchse, zusätzlich steckbare Schraubklemmen für Festinstallation
- Erweiterbar mit **COMcompact 2S<sub>0</sub>-Modul** auf max. 4 S<sub>0</sub>-Ports im System (max. 2 S<sub>0</sub>-Ports am Amt bzw. 3 S<sub>0</sub>-Ports intern)
- Systemtelefonie für 2-6 Systemtelefone der **COMcomfort**-Serie
- Schnurlose Systemtelefonie mit **COMcomfort DECT**-System
- 6 analoge Nebenstellen (symmetrisch), davon 3 mit TAE-Buchsen, zusätzlich steckbare Schraubklemmen für Festinstallation
- 1 Türfreisprechanschluss ohne Verlust von Nebenstellen<sup>1</sup>
- 2 Türklingeleingänge<sup>1</sup>
- 3 Schaltrelais<sup>1</sup>, für Türsprechen, Türöffnen oder universelle Schaltfunktionen (die Türstation benötigt 1-2 Schaltrelais)
- 1 Display-Anschluss für **SD-420** (steckb. Schraubklemmen)
- 1 ADSL-Port, über Westernbuchse
- 1 Ethernet-Port für LAN, über Westernbuchse, als Zugang zum eingebauten ADSL-Router
- USB-Port (Buchse am Gehäuse) mit Hub-Funktion als - Zugang zum eingebauten ADSL-Router - Schnittstelle zum integrierten ISDN-PC-Adapter - Schnittstelle zur Anlagenprogrammierung
- Serielle PC-Schnittstelle, V.24 (steckb. Schraubklemmen)
- Externer Audio-Ein-/Ausgang, über Cinch-Buchse

## ADSL-Modem und ADSL-IP-Router

- ADSL-Modem nach Annex B-Spezifikation, max. 8 MBit/s (z. B. T-DSL, U-R2-kompatibel: bis 1,5 MBit/s download, 192 KBit/s upload)
- ADSL-IP-Router mit
  - Firewall, Schutz bei Zugriffen aus dem Internet
  - DHCP-Server für automatische IP-Vergabe
  - Web-Browser-Konfiguration
- Zugang über Ethernet-Port (10/100 MBit/s) und USB-Port
- Statusanzeige des ADSL-Modems (online/offline, ADSL sync.) an der Tk-Anlage und an den Systemtelefonen COMcomfort 1000, 1200 und 2000

## ISDN-Datenschnittstelle für Internet, TAPI- und CAPI-Applikationen

- USB-Schnittstelle zum Anschluss an den PC
- TAPI 2.1-Unterstützung
- CTI-/UMS-Softwarepaket **COMsuite** (inklusive) für - Telefon - Fax Gruppe 3 und 4 senden/empfangen - Anrufbeantworter - EuroFile-Transfer
- NDIS-WAN-Treiber für
  - Kanalbündelung, Internetzugang mit bis zu 128 KBit/s
  - dynamische Bandbreitennutzung unter Windows 2000/XP

## ISDN-Leistungsmerkmale

- Anklopfen (CW)
- Parken (TP) am Amt / am internen S<sub>0</sub>-Bus
- Rufnummernanzeige (CLIP) mit Datum und Uhrzeit an
  - internen System- und ISDN-Telefonen
  - analogen Nebenstellen (mit geeigneten Endgeräten)
  - Systemdisplay **SD-420**
- Fallweise Unterdrückung der eigenen Rufnummer (CLIR)
- Anzeige der Zielrufnummer beim Anrufer (COLP)
- Anzeigeunterdrückung der Zielrufnr. beim Anrufer (COLR)
- Gebühreninformation am Ende (AOCE) und während (AOCD) des Gesprächs
- Anrufweiterschaltung bei besetzt (CFB), bei nicht melden (CFNR), ständig (CFU); Ziel von extern umstellbar
- Automatischer Rückruf bei besetzt (CCBS) und bei nicht melden (CCNR)

## Sicherheitsfunktionen

- 6 Amtberechtigungsarten
- Passwortschutz
- Babyruf / Seniorenruf
- Dringlichkeitsruf
- Sperrnummern und Freigabenummern
- Notrufspeicher mit Sonderrechten
- Notrufvorrangschaltung
- Raumüberwachung intern / vom Amt

## Schaltfunktionen<sup>1</sup>

- Türfreisprechen
- Türöffner über Telefon betätigen
- Musikfunktion, z. B. MP3-Player bei Rückfrage einschalten
- Universell, z. B. tagsüber an
- Fernschalten von intern / vom Amt

## Ihr Fachhändler:

### Ralf HOTTMEYER

Akkus – Batterien – Telekommunikation  
Hauptstr. 69 - 52146 Würselen

Tel.: 02405 – 420648

Fax: 02405 – 420649

eMail info@hottmeyer.de

www www.hottmeyer.de

## Gesprächsdatenmanagement

- Gesprächsdatenerfassung mit 3000 Gesprächsdatensätzen
- Trennung von Privat- und Dienstgesprächen
- Projektierung von Gesprächen (2-6-stellige Projektnummern)
- Gebührenerfassung<sup>2</sup>
- Gebührenkonto pro Nebenstelle<sup>2</sup>, Gebührenlimit möglich
- Gebührenimpulserzeugung für analoge Nebenstellen<sup>2</sup>
- Gesprächsdatenverwaltung mit PC-Softw. **COMlist** (inkl.)
- Stromausfallsicherer Gesprächsdatenspeicher

## Kurzwahlspeicher

- 400 Rufnummern zentral, Nummer-zu-Name-Funktion<sup>3</sup>
- 20 Rufnrn. pro Nebenstelle, Nummer-zu-Name-Funktion<sup>3</sup>
- 10 Notrufnummern mit Sonderrechten, Nummer-zu-Name-Funktion<sup>3</sup>
- 10 Speicher mit Namen für bis zu 100 Stellen, z. B. für Pager- oder SMS-Meldungen, Wahlpause programmierbar
- Kurzwahlberechtigung als Erweiterung der Amtberechtigungen
- Stromausfallsicherer Kurzwahlspeicher

## Weitere Nebenstellenmerkmale

- Busy-on-Busy
- Flexibler interner Rufnummernplan, 10 ... 59 / 100 ... 599
- Wartefeld für bis zu 4 kommende Gespräche<sup>3</sup>
- Gruppenbildung
- Gezielte Übermittlung von Rufnummern
- SMS im Festnetz (mit geeigneten Endgeräten)<sup>4</sup>
- Unterstützung T-Net-fähige Endgeräte
- Klingelrhythmus unterschiedlich für Intern-, Amt- und Türruf<sup>5</sup>
- Wählton umschaltbar
- Anrufschutz intern / Amt
- VIP- und Robisonnummern
- Datenübertragung bis 57.600 bps (V.90) an den a/b-Ports
- Amtreservierung
- Direkter Amtapparat, weiterhin interne Funktionen möglich
- Gesprächsübernahme
- Makeln intern / Amt
- Dreierkonferenz intern / Amt
- Rufumleitung, Makeln, Konferenz über den 2. B-Kanal, Ziel von extern umstellbar
- Rufumleitung, Follow me intern
- Rufweiterschaltung intern
- Weiterverbinden nach extern
- Chef-Sekretariats-Funktion<sup>6</sup>
- Automat. Rückruf bei besetzt und bei nicht melden intern
- Apothekerschaltung intern / Amt
- Uhrenfunktion
- 6 Konfigurationen per Telefon und über interne Uhr schaltbar
- Weckfunktion
- Wartemusik mit zuschaltbarem Ansagetext
  - 1 speicherbare Melodie, als WAV-Datei vom PC ladbar
  - extern über Audio-Eingang von z. B. CD- oder MP3-Player
- Text vor Melden, Text im System speicherbar
- Durchsagefunktion über Audio-Ausgang
- Call Through-Funktion
- Least Cost Routing-Software inklusive
  - **Soft-LCR easy** inkl. Call-by-Call im Ortsnetz und Tarifablen-Update per Tastendruck oder Zeitautomatik
  - **Soft-LCR**, manuelle Eingabemöglichkeit der Tarifablen

## Installation und Wartung

- Plug & Phone, einfache Installation, steckerfertiges Gehäuse
- Programmierung über den internen S<sub>0</sub>-Port<sup>7</sup>, die USB- oder V.24-Schnittstelle
- Automat. Erkennung des Wahlverfahrens und Lernfunktion zur FLASH-Zeit-Erkennung an den analogen Nebenstellen
- Anlagensoftware-Update
  - manuell durch Tastendruck (über ISDN)
  - zeitgesteuert per Update-Automatik (über ISDN)
  - per PC-Upload
- Routersoftware-Update per PC-Upload über Web-Browser
- LEDs zur Anzeige von Betriebs- und Funktionszuständen
- Fernlesen, Fernprogrammieren über Amt (Passwortschutz)
- Rücksetzen (Initialisierung) einzelner Funktionsebenen

## Technische Daten COMcompact 4406 DSL

- Betriebsspannung: 230 V ± 10%, 50 Hz.
- Leistungsaufnahme: max. 25 VA
- Amtanschluss: 1-2 S<sub>0</sub>-Port, Euro-ISDN (DSS-1)<sup>8</sup>
- Breitbandanschluss (NTBBA): 1 ADSL-Port (U-R2)
- Benötigte Netzabschlussseinheit für Amtanschluss (NTBA): Mehrgeräte- (PTMP) oder Tk-Anlagenanschluss (PTP)
- Benötigte Netzabschlussseinheit für ADSL-Amtanschluss (BBAE): Splitter mit Signalausgang nach U-R2 Spezifikation (z. B. T-DSL)
- Teilnehmeranschluss: symmetrisch, für 6 analoge Endgeräte, IWW/MFV, CLIP-fähig
- Reichweite der analogen Teilnehmer: 2 x 50 Ω, ca. 790 m bei Ø 0,6 mm
- Interner S<sub>0</sub>: 1-3 S<sub>0</sub>-Ports, Mehrgeräteanschluss (PTMP), Euro-ISDN (DSS-1)<sup>8</sup>
- PC-/Drucker-Anschluss: RS-232 C (V.24), 9600 Baud, 8 n1
- PC-/Daten-Anschluss: USB (Full Speed V1.1)
- Ethernet-Anschluss (LAN): 10/100Base-T (10/100 MBit/s, Twisted-Pair RJ-45)
- Gehäuse: ABS, Chassis mit Deckel und Abdeckklappe
- Abmessungen: 301 mm x 243 mm x 86,5 mm
- Gewicht: ca. 1500 g

## Lieferumfang COMcompact 4406 DSL

- 1 Grundgerät COMcompact 4406 DSL
- 1 ISDN-Anschlusskabel RJ-45/RJ-45
- 1 ADSL-Anschlusskabel
- 1 USB-Anschlusskabel
- PC-Softwarepaket für Windows (98/ME/NT4.0/2000/XP)
- Einrichtungsprogramm\* und Tools für die Anlage COMsuite
- Handbuchsatz, bestehend aus:
  - Installations- und Konfiguration
  - Bedienung
  - DSL / IP-Router
  - CAPI/TAPI
  - Kurzbedientabellen
- Befestigungsmaterial:
  - Bohrschablone
  - Schrauben und Dübel

\* auch für Mac OSX (über V.24 und ggf. USB / V.24-Adapter) und Linux (über V.24 und USB)

<sup>1</sup> Optional mit zusätzl. **COMcompact TS-Modul**.

(Das Modul enthält 1 Türfreisprechanschluss, 2 Türklingeleingänge, 3 Schaltrelais)

<sup>2</sup> Tarifinformation am Ende (AOCE) oder während (AOCD) der Verbindung erforderlich

<sup>3</sup> Mit **COMcomfort 2000** und Tastenerweiterungen

<sup>4</sup> Mit **COMcomfort 1200 / 2000** und SMS-fähigen Komfort-Endgeräten

<sup>5</sup> Abhängig vom verwendeten Endgerät

<sup>6</sup> Mit **COMcomfort 1000 / 1200 / 2000**

<sup>7</sup> ISDN-PC-Karte und CAPI ab Version 2.0 erforderlich

<sup>8</sup> Mit **COMcompact 2S<sub>0</sub>-Modul** erweiterbar auf insgesamt 4 S<sub>0</sub>-Ports im System

### Bitte beachten Sie:

Der hier beschriebene Funktionsumfang ist unter Umständen nur bei fachgerechter Installation und Einrichtung des gesamten Telefonsystems und des eventuell damit verbundenen PCs vollständig nutzbar.

Wir empfehlen dazu vorab beim Fachhändler Informationen einzuholen. Für einige Funktionen ist die Freischaltung entsprechender Dienste für die Telefonanlage beim Netzbetreiber erforderlich.

In Kombination mit Endgeräten anderer Hersteller können Inkompatibilitäten auftreten, die die Nutzung von Leistungsmerkmalen beeinflussen. Die genannten Leistungsmerkmale beziehen sich auf Produkte für den deutschen Markt. Exportvarianten können davon abweichen.



Einfach clevere Telefonanlagen.



## Die Highlights auf einen Blick.

- Bis zu 2 ISDN-Basisanschlüsse
- Bis zu 3 interne S<sub>0</sub>-Ports zum Anschluss von COMfort-Systemtelefonen oder anderer ISDN-Geräte
- Schnurlose DECT-Systemtelefonie über COMfort DECT-System
- 6 analoge Nebenstellen mit CLIP-Funktion und SMS-Unterstützung
- Eingebautes ADSL-Modem für HighSpeed-Internet-Zugang, bis 8 MBit/s (U-R2, kompatibel zu T-DSL / Arcor-DSL)
- ADSL-Router mit Firewall, statische oder variable IP-Adressen (DHCP), Ethernet- und USB-Port, Konfiguration via Web-Browser
- ISDN-PC-Adapterfunktionen integriert, UMS/CTI-Applikation COMsuite inklusive
- USB-Port für Anlagenprogrammierung, Datentransfer und Internet
- Interne Wartemusik als WAV-Datei per PC ladbar
- Tür- und Schaltfunktionen nachrüstbar
- Anlagensoftware-Update per Zeitautomatik / Tastendruck
- Gesprächsdatenmanagement mit projektbezogener Gebührenausswertung, Applikation COMlist inklusive
- Wartefeld für bis zu 4 kommende Gespräche
- Least Cost Routing inkl. Call-by-Call im Ortsnetz – immer billig telefonieren
- Aktualisierung der LCR-Tariftabellen per Zeitautomatik oder Tastendruck (mit Soft-LCR easy)
- Manuelle Eingabe von Tariftabellen möglich (Soft-LCR)
- Call Through – Handynutzer sparen Telefonkosten
- Konfigurations-Tools auch für Linux und Mac OSX

